

## HyperDeck Extreme Control



Die HyperDeck Extreme Control stellt dem HyperDeck Extreme 8K HDR traditionelle MAZ-Bedienelemente zur Seite. Die Steuereinheit funktioniert wie eine herkömmliche MAZ mit vertrautem Layout. Über eine branchenübliche RS-422-Schnittstelle können bis zu 8 MAZen gesteuert werden.

1 369 €\*<sup>\*</sup>

### Anschlüsse

#### Ausgänge für die Decksteuerung

8 RS-422-Ports

#### Referenzausgang

Entsprechend der Referenzeingabe

#### Computer-Schnittstelle

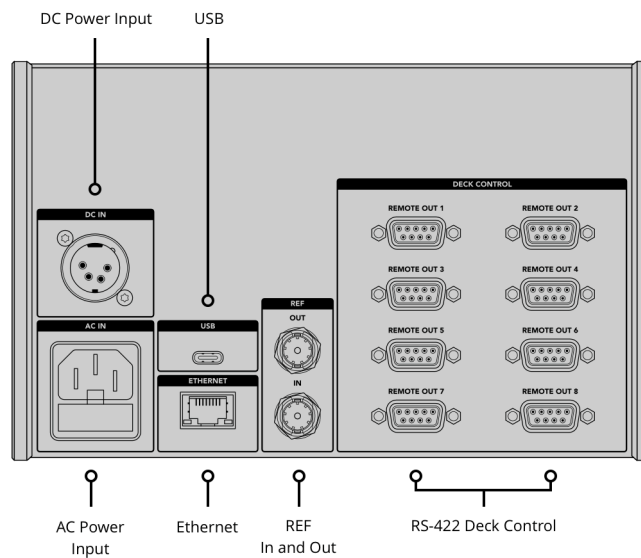
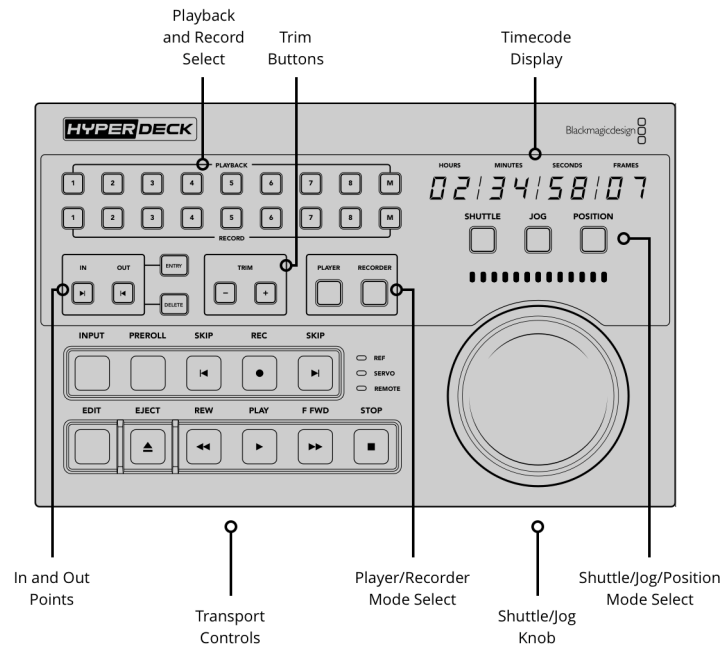
1 USB-Typ-C-Buchse für  
Softwareaktualisierungen

#### Referenzeingang

Für Tri-Sync- oder Black-Burst-Signale

#### Ethernet

1 Gbit/s



## Unterstützte Protokolle

### Protokolle für die Steuerung

Sony

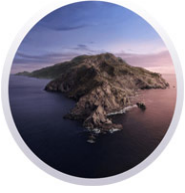
## Software

### Produktsoftware-Upgrade

Wird beim Hochfahren  
oder per Blackmagic HyperDeck  
Setup über den USB-Port geladen

---

## Betriebssysteme



Mac Mojave 10.14,  
Mac Catalina 10.15 oder höher



Windows 8.1 und 10

---

## Bildschirme

8-stelliges LED mit 7-Segmentanzeige  
für Timecode

---

## Strombedarf

### **Stromversorgung**

1 integriertes AC-Netzteil für 100–240  
V

1 vierpolige XLR-12-Volt-Buchse für  
externe DC-Stromquellen oder  
Akkuaufladung

### **Stromverbrauch**

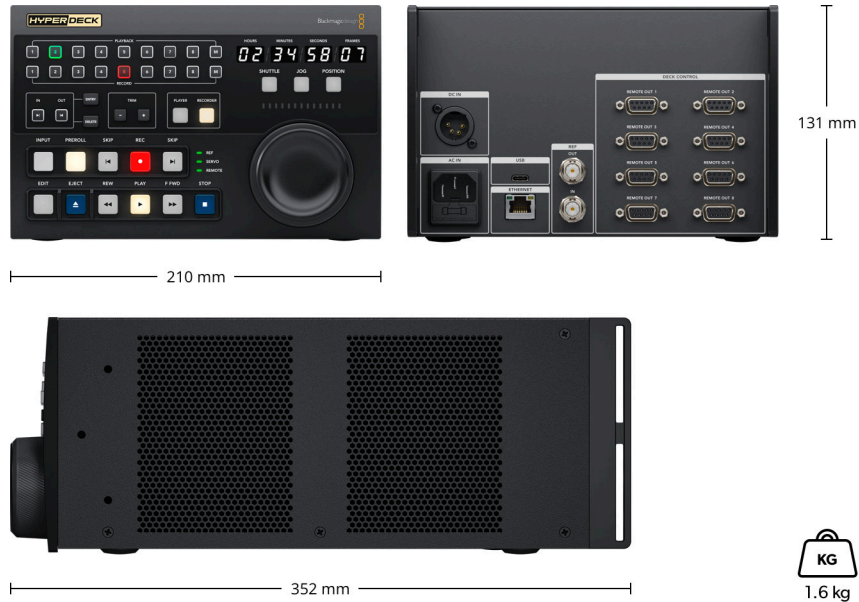
20W max.

---

## Physische Installation

3 Höheneinheiten, eine halbe  
Rackbreite

## Physische Spezifikationen



## Umgebung

**Betriebstemperatur**  
0–40 °C

**Lagerungstemperatur**  
-20–60 °C

**Relative Luftfeuchtigkeit**  
0–90 % nicht kondensierend

## Im Lieferumfang enthalten

HyperDeck Extreme Control

SD-Karte mit Bedienungsanleitung

## Garantie

12 Monate eingeschränkte  
Herstellergarantie

Für alle Elemente auf dieser Website gilt das Copyright von Blackmagic Design Pty. Ltd. 2021. Alle Rechte vorbehalten. Alle Handelsmarken sind Eigentum ihrer jeweiligen rechtmäßigen Besitzer. Unverbindliche Preisempfehlungen inkl. MwSt. zzgl. Versand- und Zustellungskosten. Diese Website nutzt Remarketing-Dienste. Besuchern unserer Website werden unsere Inhalte auch auf Fremdanbieter-Websites angezeigt. Sie können sich jederzeit abmelden, indem Sie Ihre Cookie-Einstellungen ändern. [Datenschutzerklärung](#)

Zugelassene Blackmagic Design Reseller